



Schleifen: Fabrikationsprogramm

Grinding: Product range

Rectifiage: Programme de fabrication



Teilansicht Montagehalle
Partial view of assembly hall
Vue partielle du hall de montage

Baureihe ITG

Durchlaufschleifmaschinen mit Transportband-Vorschub

Range ITG

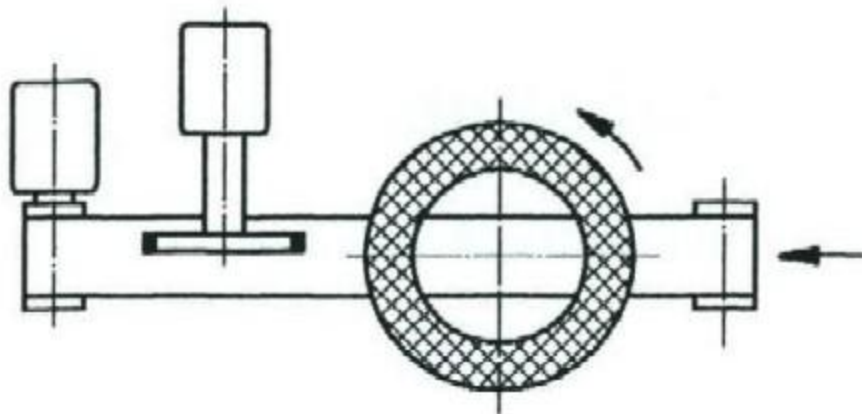
Through feed grinding machines with conveyor belt feed

Gamme ITG

Rectifieuses en continu avec avance par convoyeur

System
Système

ITG



Lieferprogramm

- Von der einfachen 1-Stationmaschine bis zur kompletten Produktionslinie mit mehreren Maschinen verkettet.

Delivery-program

- From the single station machine to the complete production line with multiple machines in line.

Programme de livraison

- De la machine simple avec une station jusqu'à la ligne de production avec plusieurs machines enchaînées.

Anwendung

- Flachsleifen von Serienteilen mit Dickentoleranz von $\geq 0,03$ mm.
- Magnetisierbare Teile direkt auf Band, nicht magnetische in Vorrichtungen.

Field of application

- Surface grinding of mass production parts with thickness tolerance $\geq 0,03$ mm (.001")
- Magnetic parts direct on belt or nonmagnetic parts in fixtures.

Application

- Rectifiage de surface de pièces en production en masse avec tol. épaisseur $\geq 0,03$ mm.
- Pièces magnétiques directement sur convoyeur ou non magnétiques serrées dans posages.

Peripherieanlagen

- Durchlauf-Entgratanlagen
- Durchlauf-Reinigungsanlagen
- Durchlauf-Einölanlagen
- Magnetübernahmen
- Lade- und Wendestationen

Peripheral units

- Through feed deburring stations
- Through feed cleaning stations
- Through feed oiling stations
- Magnetic take over units
- Load- and turning-stations

Unités périphériques

- Stations d'ébavurage en continu
- Stations de nettoyage en continu
- Stations d'huilage en continu
- Unités de transfert magnétiques
- Stations de chargement et retournement

Zubehör

- Kühlmittelreinigungsanlagen
- Staubabzugsanlagen für Trockenschliff
- Spezialmagnetplatten und Entmagnetisierereinheiten
- Schleifscheiben-Auswuchten

Accessories

- Coolant filtration units
- Dust-aspiration units for dry grinding
- Special magnetic chucks and demagnetizer units
- Wheelbalancing systems

Accessoires

- Unités de filtration d'arrosage
- Unités d'aspiration pour rectifiage sec.
- Plateaux magnétiques et unités de démagnétisation spéciaux
- Systèmes d'équilibrage des meules

Baureihe IRG

Durchlaufschleifmaschinen mit
Rundtisch

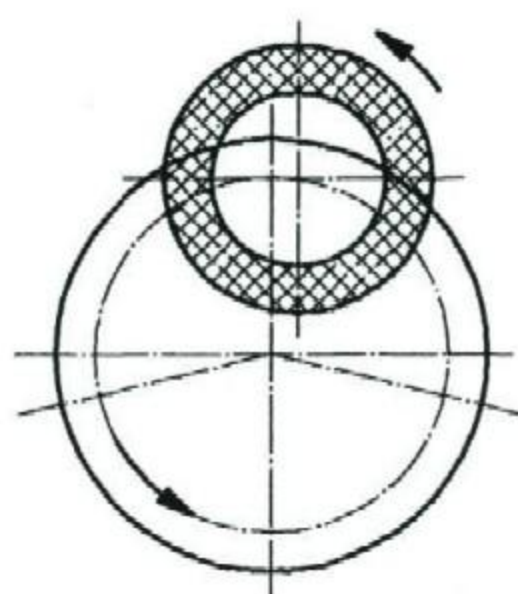
Range IRG

Through feed grinding machines
with rotary table

Gamme IRG

Rectifieuses en continu avec avance
par table tournante

System
Système

**Lieferprogramm**

- Maschine mit 1 Schleifstation pro Rundtisch
- Doppeltisch-Maschinen mit integrierter Wendestation.

Delivery-program

- Machine with one grinding station per table
- Twin table machines with integrated work-pieces turning.

Programme de livraison

- Machine avec une station de rectifiage par table tournante
- Machine à double table et retournement pièce intégrée.

Anwendung

- Flachsleifen von Serienteilen mit enger Dickentoleranz <0,03 mm
- Durchlaufschleifen mit Spann- oder Einlege-Vorrichtungen.
- Schleifen nicht magnetisierbarer Teile mit Vakuumplatte.

Field of application

- Surface grinding of parts with thickness tolerance <0,03 mm (.001")
- Through feed grinding with fixtures.
- Grinding nonmagnetic parts with vacuum plate.

Application

- Rectifiage de surface en continu avec tolérance épaisseur <0,03 mm
- Rectifiage en continu avec posage.
- Rectifiage de pièces non magnétiques avec plateau vacuum.

Peripherieanlagen

- Lade, Wende- und Entladestationen
- Magnet- und Pick/Place - Übernahmen.

Peripheral units

- Loading, turning and unloading
- Transfer units (magnetic or pick/place)

Unités périphériques

- Des stations de chargement, retournement et déchargement.
- Unités de transfert magnétiques ou par pick/place.

Zubehör

- Permanent-Durchlaufmagnetplatten auf Rundtisch
- Vakuumplatten auf Rundtisch
- Spannvorrichtungen auf Rundtisch im Durchlauf geöffnet und geschlossen.

Accessories

- Permanent rotary through feed magnetic chucks
- Rotary vacuum chucks
- Clamping systems on rotary table opened/closed in through feed.

Accessoires

- Plateaux magnétiques permanents tournants
- Plateaux tournants vacuum
- Plateaux tournants avec posage ouvert/fermé en continu.

Baureihe PWS 200

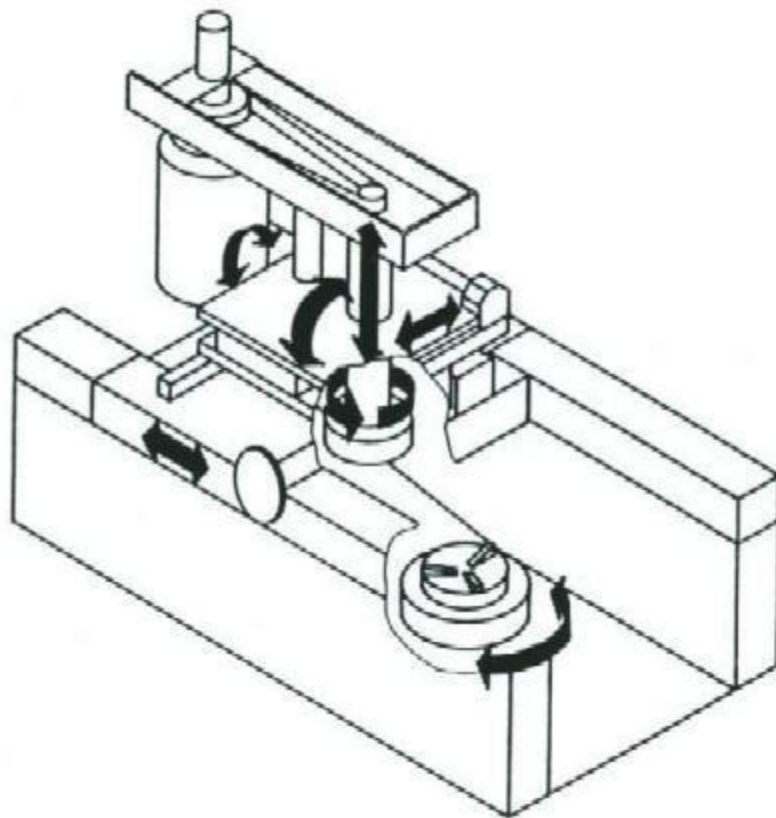
Werkzeugschleifmaschinen

Range PWS 200

Tool grinding machines

Gamme PWS 200

Rectifieuses d'outillage

System PWS 200
Système PWS 200

PWS 250

Lieferprogramm

- PWS 220 und 240 Werkzeug-Schleifmaschinen für Stanzwerkzeuge
- PWS 250 CNC Produktions-Schleifmaschine
- PWS 280 CNC Werkzeug-Schleifmaschine für Wälzfräser.

Delivery-program

- PWS 220 and 240 tool-grinder for punch tools
- PWS 250 CNC production grinder
- PWS 280 CNC tool grinder for gear hobs.

Programme de livraison

- PWS 220 et 240 rectifieuses d'outils de poinçonnage
- PWS 250 rectifieuse CNC de production
- PWS 280 affûteuse CNC d'outils pour taillage d'engrenage.

Baureihe PWS 02/05

Einfache Werkzeugschleifmaschine für Stanzwerkzeuge und andere Teile.

Lieferprogramm

- PWS 02 Schwenkarm-Tisch-Schleifmaschine trocken
- PWS 05 Schwenkarm-Schleifmaschine auf Tisch oder Sockel, mit Kühlmittel

Range PWS 02/05

Simple tool grinding machines for punch tools and other parts.

Delivery-program

- PWS 02 Swingarm table grinder dry
- PWS 05 Swingarm table or self standing grinder with coolant system

Gamme PWS 02/05

Simple affûteuse d'outils pour poinçons/matrices et autres pièces.

Programme de livraison

- PWS 02 Affûteuse à sec avec bras pivotant sur table
- PWS 05 Affûteuse avec bras pivotant et arrosage sur table ou socle

Vertreten durch:
Represented by:
Représenté par:**ISELI PRECISION INC.**1405 MEGHAN AVENUE
ALGONQUIN, IL 60102PH. 847-516-1110
FAX: 847-658-1615www.iseliprecision.com
grinders@iseliprecision.com

IMATEC AG

Industriering 46, P.O. Box 200
CH-3250 Lyss/SwitzerlandTelefon +41 (0) 32 384 76 50
Telefax +41 (0) 32 384 43 74**www.imatec.us**